

# ECO-COMBI 1

TERMOACCUMULATORE PER ACQUA DI RISCALDAMENTO  
CON SCAMBIATORE CORRUGATO IN ACCIAIO INOX 316L PER A.C.S



## IMPIEGO

Accumulo di acqua calda di riscaldamento e produzione rapida di acqua calda sanitaria (ACS).

## MATERIALI E FINITURE

Accumulo tecnico: acciaio al carbonio, esternamente verniciato ed internamente non trattato.

Circuito ACS: Circuito sanitario con serpentino corrugato in acciaio inox 316L idoneo per acqua potabile ai sensi del D. M. n. 174 del 06.04.04

## INFORMAZIONI TECNICHE

Progettato per impianti alimentati anche da più sorgenti termiche non idraulicamente separate (es. generatore a biomassa, generatore convenzionale, pompa di calore). Il termoaccumulatore ECO COMBI 1 offre elevate prestazioni lato riscaldamento limitando le interruzioni del generatore, la fumosità delle emissioni e le condense corrosive.

Parallelamente si ottengono ottime produzioni di ACS, grazie allo scambiatore rapido in acciaio inox 316L corrugato, anche con temperature non elevate del primario

## COIBENTAZIONE

**RIGIDA:** poliuretano espanso ad elevato isolamento termico. Modelli 800-1000 disponibili con coibentazione rigida smontabile.

**MORBIDA SMONTABILE:** fibra di poliestere NOFIRE® riciclabile ad elevato isolamento termico e classe di resistenza al fuoco B-s2d0 (EN 13501). Rivestimento esterno in PVC.

## GARANZIA

5 anni (vedi condizioni generali di vendita)

## ACCESSORI E RICAMBI

Per l'elenco completo consultare la relativa sezione.



Coibentazione rigida smontabile



Modello	CODICE	Scambiatore Corrugato A.C.S. INOX 316L		ERp	CLASSE ENERGETICA
		Volume [lt]	Superficie [m²]		
<b>500</b>	3270162316010	26,6	4,5		<b>C</b>
<b>600</b>	3270162316011	31,0	5,3		<b>C</b>
<b>800</b>	3270162316012	33,4	5,8		<b>B</b>
<b>1000</b>	3270162316013	45,5	7,8		<b>C</b>
<b>1250</b>	3270162316014	45,5	7,8		<b>B</b>
<b>1500</b>	3270162316015	55,3	9,5		<b>C</b>
<b>2000</b>	3270162316016	72,2	12,3		<b>B</b>
<b>ECO-COMBI 1 VB</b> COIBENTAZIONE RIGIDA					
<b>800</b>	3270162282262	33,4	5,8		<b>C</b>
<b>1000</b>	3270162282263	45,5	7,8		<b>C</b>
<b>1250</b>	3270162282264	45,5	7,8		<b>C</b>
<b>1500</b>	3270162282265	55,3	9,5		<b>C</b>
<b>2000</b>	3270162282266	72,2	12,3		<b>C</b>
<b>ECO-COMBI 1 VC</b> COIBENTAZIONE MORBIDA SMONTABILE					

## ACCESSORI

Resistenze elettriche disponibili:	
[Kw]	Tensione [V]
da <b>1,5</b> a <b>3</b>	220 - MONOFASE
da <b>4</b> a <b>9</b>	400 - TRIFASE

Vedi accessori

## Termometro con pozzetto

CODICE
5032240000107
Confezione da 5 pezzi



## Kit collegamento termoaccumulatori

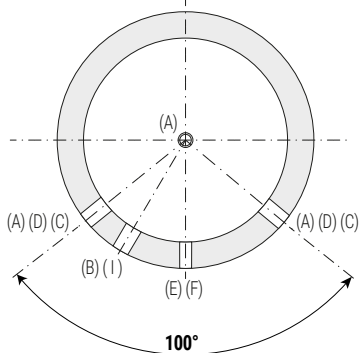
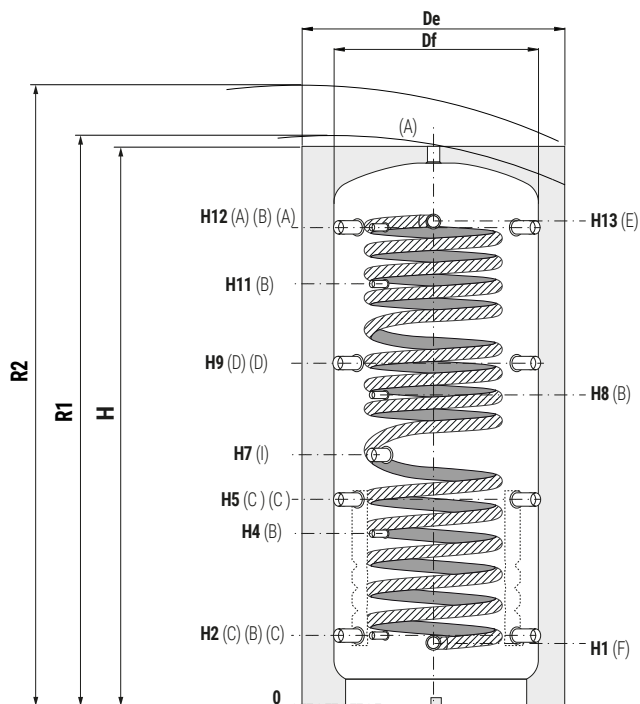
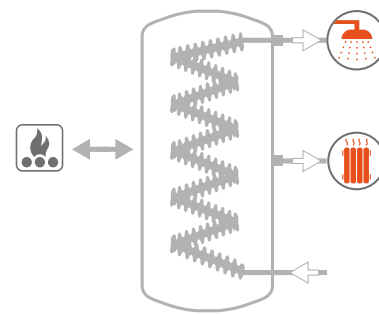
CODICE	Connessione
5006170001001	1" 1/2
Kit estensibile (200 ± 400 mm) in acciaio inox	



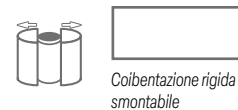
# ECO-COMBI 1

TERMOACCUMULATORE PER ACQUA DI RISCALDAMENTO  
CON SCAMBIATORE CORRUGATO IN ACCIAIO INOX 316L PER A.C.S.

ACCUMULO		SCAMBIATORE CORRUGATO (INOX 316L)
P <sub>max</sub>	T <sub>max</sub>	P <sub>max</sub>
3 bar	99 °C	6 bar



- A** Mandata riscaldamento/dal generatore/sfiato G 1"1/2 F
- B** Sonda G 1/2" F
- C** Ritorno riscaldamento/al generatore
- D** Mandata riscaldamento/dal generatore G 1"1/2 F
- E** Uscita acqua calda sanitaria G 1"
- F** Ingresso acqua sanitaria G 1" M
- I** Connessione per integrazione elettrica G 1"1/2 F



## ECO-COMBI 1 VB - COIBENTAZIONE RIGIDA

Modello	Volume lordo [lt]	Df	De	H	R1	R2	H1	H2	H4	H5	H7	H8	H9	H11	H12	H13
		[mm]														
<b>500</b>	478	//	750	1620	//	1800	230	247	533	629	841	940	1011	1231	1343	1360
<b>600</b>	560	//	750	1870	//	2025	230	247	582	695	915	1060	1144	1382	1593	1610
<b>800</b>	803	790	940	1840	1895	2070	248	265	584	690	823	988	1115	1332	1541	1558
<b>1000</b>	944	790	940	2130	2180	2340	248	265	656	787	998	1188	1309	1588	1831	1843
<b>1250</b>	1248	//	1100	2202	//	2475	296	313	705	835	986	1068	1357	1586	1879	1896
<b>1500</b>	1432	//	1100	2250	//	2505	296	313	736	845	1061	1286	1377	1653	1909	1921
<b>2000</b>	1970	//	1300	2320	//	2670	330	347	770	879	1060	1300	1411	1687	1943	1955

I valori di volume netto secondo EN 15332 sono riportati in etichetta prodotto.

## ECO-COMBI 1 VC - COIBENTAZIONE MORBIDA SMONTABILE

Modello	Volume lordo [lt]	Df	De	H	R1	R2	H1	H2	H4	H5	H7	H8	H9	H11	H12	H13
		[mm]														
<b>800</b>	803	790	1010	1840	1895	2100	248	265	584	690	823	988	1115	1332	1541	1558
<b>1000</b>	944	790	1010	2130	2180	2370	248	265	656	787	998	1188	1309	1588	1831	1843
<b>1250</b>	1248	900	1120	2202	2262	2475	296	313	705	835	986	1068	1357	1586	1879	1896
<b>1500</b>	1432	950	1210	2250	2315	2565	296	313	736	845	1061	1286	1377	1653	1909	1921
<b>2000</b>	1970	1100	1360	2320	2400	2700	330	347	770	879	1060	1300	1411	1687	1943	1955

I valori di volume netto secondo EN 15332 sono riportati in etichetta prodotto.

# ECO-COMBI

PRESTAZIONI DEGLI SCAMBIATORI CORRUGATI A.C.S.

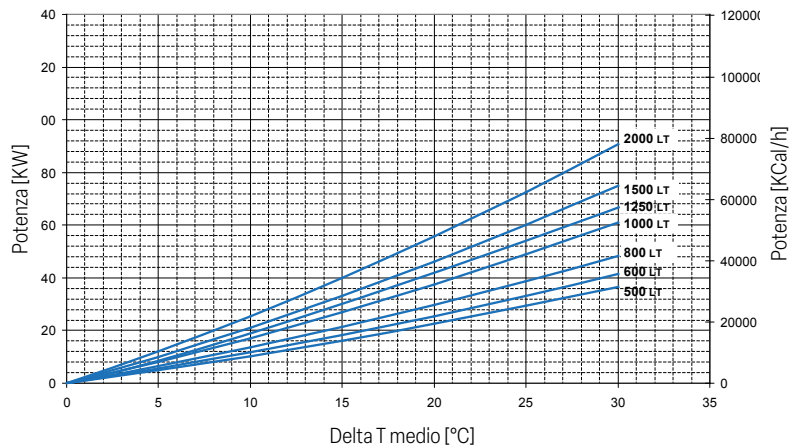


Modello	CON ACCUMULO A 65°		VOLUME ACCUMULO INTERAMENTE RISCALDATO		VOLUME ACCUMULO RISCALDATO SOLO NELLA PARTE SUPERIORE	
	Volume circuito sanitario	Superficie scambiatore sanitario corrugato	Portata massima acqua sanitaria producibile in continuo da 10 a 45°C con accumulatore a 65°C e generatore in funzione	Prelievo unico di ACS da 10 a 45°C da accumulatore a 65°C e generatore spento	Portata massima acqua sanitaria producibile in continuo da 10 a 45°C con accumulatore a 65°C e generatore in funzione	Prelievo unico di ACS da 10 a 45°C da accumulatore a 65°C e generatore spento
	[lt]	[m²]	[lt/min]	[lt]	[lt/min]	[lt]
<b>500</b>	26,6	4,5	29	10 lt/min: 354 lt 25 lt/min: 227 lt	15	10 lt/min: 102 lt 25 lt/min: 75 lt
<b>600</b>	31	5,3	34	10 lt/min: 400 lt 25 lt/min: 257 lt	18	10 lt/min: 115 lt 25 lt/min: 85 lt
<b>800</b>	33,4	5,8	37	10 lt/min: 587 lt 25 lt/min: 377 lt	23	10 lt/min: 218 lt 25 lt/min: 160 lt
<b>1000</b>	45,5	7,8	50	10 lt/min: 800 lt 25 lt/min: 541 lt	27	10 lt/min: 294 lt 25 lt/min: 216 lt
<b>1250</b>	45,5	7,8	50	10 lt/min: 922 lt 25 lt/min: 592 lt	27	10 lt/min: 310 lt 25 lt/min: 230 lt
<b>1500</b>	55,3	9,5	57	10 lt/min: 1144 lt 25 lt/min: 735 lt	34	10 lt/min: 345 lt 25 lt/min: 258 lt
<b>2000</b>	72,2	12,3	74	10 lt/min: 1657 lt 25 lt/min: 1142 lt	44	10 lt/min: 463 lt 25 lt/min: 340 lt

## POTENZE DELLO SCAMBIATORE INFERIORE ECO COMBI 2 - ECO COMBI 3

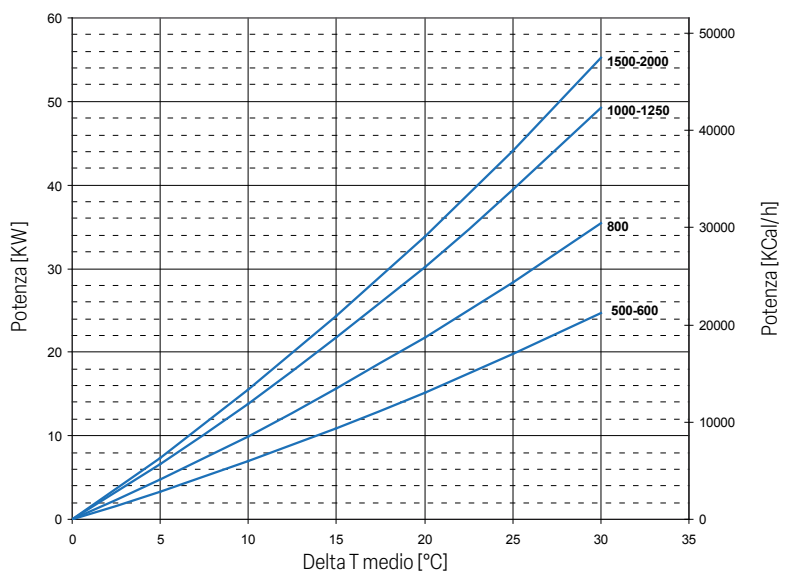
Potenza scambiata scambiatori inferiori EcoCombi 2 e 3 in funzione del DeltaT medio fra primario ed accumulatore (alla portata di 3 m³/h circolante entro lo scambiatore)

Le potenze termiche scambiabili sono date sia in KW che in Kcal/h in funzione della differenza di temperatura media fra primario e secondario, il tutto per una portata del primario di 3 m³/h. Ad esempio un EcoCombi2 da 1000 litri con una portata di acqua di 3 m³/h in entrata a 80 °C e in uscita a 70 °C, se sul lato dell'accumulo si ha mediamente una temperatura di 60°, la differenza media di temperatura sarà  $(80+70)/2 - 60 = 15^\circ$  e pertanto si potranno scambiare sino a circa 32 KW.



## POTENZE DELLO SCAMBIATORE SUPERIORE ECO COMBI 3

Potenza scambiata scambiatori superiori EcoCombi 3 in funzione del DeltaT medio fra primario ed accumulatore (alla portata di 3 m³/h circolante entro lo scambiatore)



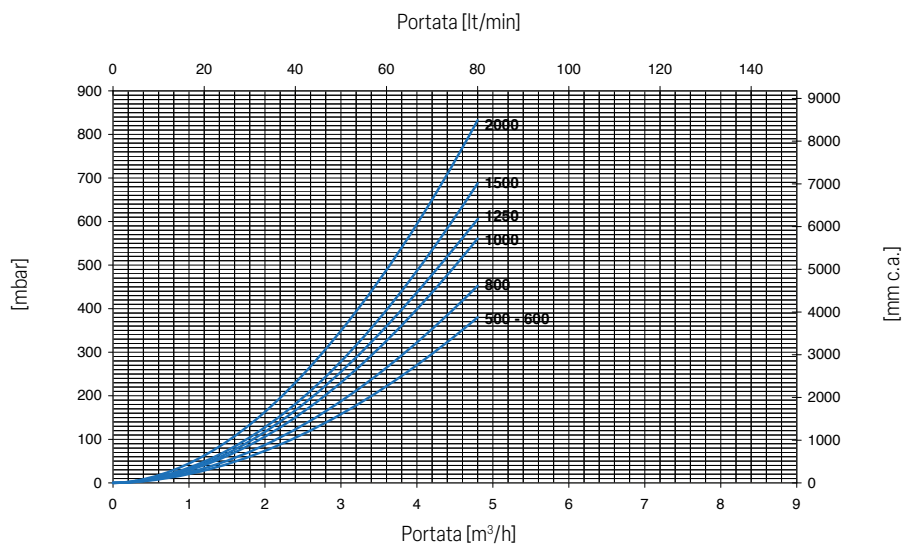
# ECO-COMBI

PRESTAZIONI DEGLI SCAMBIATORI CORRUGATI A.C.S.



Modello	CON ACCUMULO A 55°		VOLUME ACCUMULO INTERAMENTE RISCALDATO		VOLUME ACCUMULO RISCALDATO SOLO NELLA PARTE SUPERIORE	
	Volume circuito sanitario [lt]	Superficie scambiatore sanitario corrugato [m²]	Portata massima acqua sanitaria producibile in continuo da 10 a 45°C con accumulo a 55°C e generatore in funzione [lt/min]	Prelievo unico di ACS da 10 a 45°C da accumulo a 55°C e generatore spento [lt]	Portata massima acqua sanitaria producibile in continuo da 10 a 45°C con accumulo a 55°C e generatore in funzione [lt/min]	Prelievo unico di ACS da 10 a 45°C da accumulo a 55°C e generatore spento [lt]
<b>500</b>	26,6	4,5	24	10 lt/min: 260 lt 25 lt/min: 166 lt	14	10 lt/min: 75 lt 25 lt/min: 55 lt
<b>600</b>	31	5,3	28	10 lt/min: 293 lt 25 lt/min: 188 lt	17	10 lt/min: 84 lt 25 lt/min: 62 lt
<b>800</b>	33,4	5,8	31	10 lt/min: 430 lt 25 lt/min: 276 lt	19	10 lt/min: 160 lt 25 lt/min: 216 lt
<b>1000</b>	45,5	7,8	42	10 lt/min: 587 lt 25 lt/min: 397 lt	25	10 lt/min: 158 lt 25 lt/min: 216 lt
<b>1250</b>	45,5	7,8	42	10 lt/min: 676 lt 25 lt/min: 434 lt	25	10 lt/min: 158 lt 25 lt/min: 227 lt
<b>1500</b>	55,3	9,5	51	10 lt/min: 539 lt 25 lt/min: 1215 lt	30	10 lt/min: 253 lt 25 lt/min: 189 lt
<b>2000</b>	72,2	12,3	65	10 lt/min: 539 lt 25 lt/min: 1215 lt	39	10 lt/min: 340 lt 25 lt/min: 249 lt

## PERDITE DI CARICO SCAMBIATORE INFERIORE ECO COMBI 2 - ECO COMBI 3



## PERDITE DI CARICO SCAMBIATORE SUPERIORE ECO COMBI 3

